

NOTE NOTICE

Electrik

Ref.
122.30.000
122.30.100
122.30.000.EXP
122.30.100.EXP

Kalori

Electrik

 **Kalori**
Driver comfort



<i>Presentation</i>	4
<i>Recommendation / Safety instruction</i>	5
<i>Parts list / Scope of delivery</i>	6
<i>Filling of the unit- Only for exports versions</i>	7
<i>Elektrik installation</i>	10
<i>Diffuser installation</i>	11
<i>Finalizing the installation</i>	13
<i>Operating instructions</i>	13
<i>Fault finding</i>	14
<i>Electrical diagram</i>	15
<i>Maintenance</i>	16
<i>Revision</i>	17

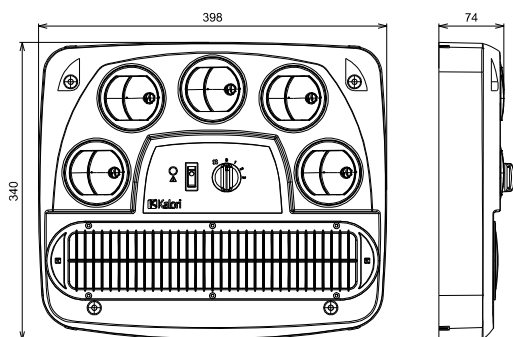
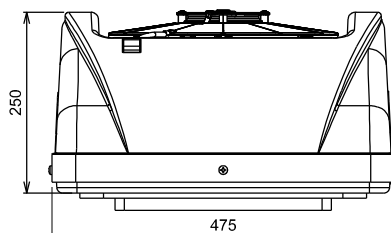
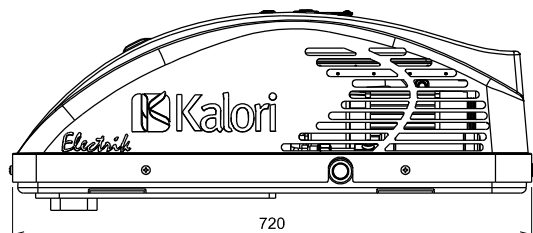
Présentation	18
Recommandation / Sécurité	19
Liste pièces détachées	20
Charge de l'unité -	
Uniquement pour les versions exports	21
Installation électrique	24
Installation du diffuseur	25
Finalisation du montage	27
Recherche de panne	28
Schéma électrique	29
Entretien	30
Révision	31

1- Présentation

Climatisation de toit électrique additionnelle pour cabine de machines agricoles, d'engins de terrassement, véhicules municipaux...

Unité pré-chargée en réfrigérant et montage rapide ne nécessitant qu'un raccordement électrique sur le véhicule.

(excepter les réf 122.30.000.EXP et 122.30.100.EXP)



18

Ref 122.30.000

Puissance frigorifique	3.5kW
Débit d'air	440m ³ /h
Tension	12V
Intensité	80A
Puissance électrique	960W
Charge R134a	450g

Ref 122.30.100

Puissance frigorifique	3.5kW
Débit d'air	440m ³ /h
Tension	24V
Intensité	73A
Puissance électrique	1760W
Charge R134a	450g

2- Recommandation / Sécurité



La réalisation des opérations de montage doit être effectuée par un professionnel qualifié.



Couper le contact et débrancher la batterie avant montage ou intervention SAV/maintenance.



Porter des lunettes et gants pour l'installation de ce produit ou démontage d'un élément en SAV.



Attention, laissez refroidir l'unité avant toutes interventions. Certaines parties sont chaudes et peuvent occasionner des brûlures.



Attention, ne pas démonter la protection courroie ou enlever les sécurités prévues sur l'unité. Ceci pourrait occasionner de graves blessures.

19



Attention, l'unité est lourde. Ne pas manipuler ou installer l'appareil seul.



Ne pas faire de découpes sur les toits de véhicules certifiées «FOPS-ROPS». Vérifier la solidité du toit (le poids de l'appareil est de 30 Kg), nous vous suggérons un renfort si celui-ci est en matière plastique ou polyester (le renfort ne doit pas modifier la structure de la cabine).

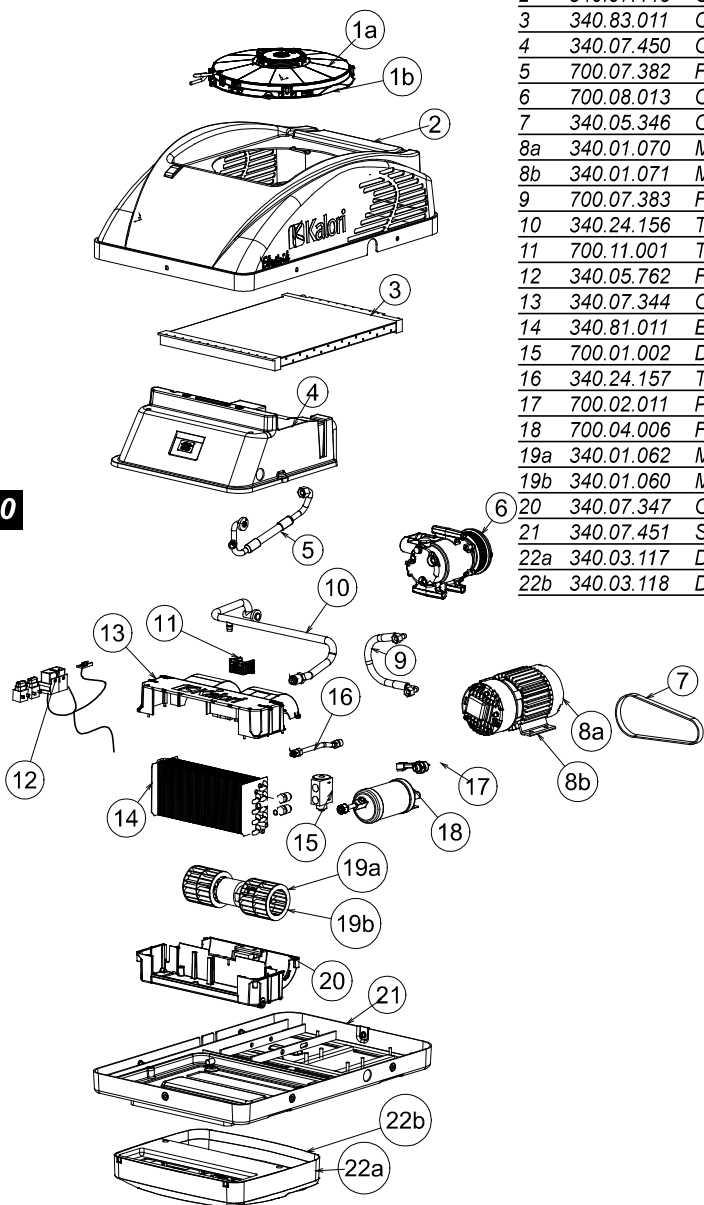
La zone plane du toit nécessaire doit-être de 400 x 400



L'appareil demande une puissance électrique de 80 Ampères sous 12volts. Vérifier que votre alternateur soit suffisamment dimensionné pour l'ensemble de vos accessoires électriques. Dans le cas du remplacement de votre alternateur, vous devez vérifier ou remplacer la section de fil entre celui-ci et la batterie.

3- Liste pièces détachées

Rep	Référence	Désignation	Qté
1a	121.40.572	Ventilateur 12V condenseur	1
1b	121.40.573	Ventilateur 24V condenseur	1
2	340.07.448	Capot	1
3	340.83.011	Condenseur	1
4	340.07.450	Capot interne	1
5	700.07.382	Flexible M08	1
6	700.08.013	Compresseur	1
7	340.05.346	Courroie	1
8a	340.01.070	Moteur électrique 12V	1
8b	340.01.071	Moteur électrique 24V	1
9	700.07.383	Flexible M06	1
10	340.24.156	Tube M10	1
11	700.11.001	Thermostat	1
12	340.05.762	Faisceau électrique	1
13	340.07.344	Caisse Super K supérieure	1
14	340.81.011	Evaporateur	1
15	700.01.002	Détendeur	1
16	340.24.157	Tube M06	1
17	700.02.011	Pressostat	1
18	700.04.006	Filtre déshydrateur	1
19a	340.01.062	Moteur ventilation 12V	1
19b	340.01.060	Moteur ventilation 24V	1
20	340.07.347	Caisse Super K inférieure	1
21	340.07.451	Socle+châssis	1
22a	340.03.117	Diffuseur Electrik 12V	1
22b	340.03.118	Diffuseur Electrik 24V	1



4- Mise en charge de l'unité

Uniquement pour les versions exports (réf 122.30.000.EXP et 122.30.100.EXP)

Procéder à une charge de l'appareil avant installation sur le véhicule.

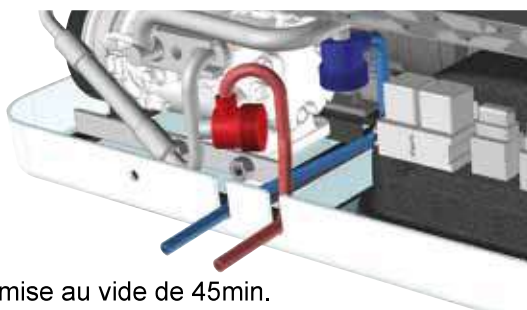
a. Visser le raccord M06 du condenseur. Couple de serrage de 16Nm.

Attention de ne pas plier le flexible.



b. Raccorder une station de charge à l'appareil.

21



c. Procéder à une mise au vide de 45min.

d. Procéder à une charge de 450g.

e. Compléter l'étiquette.



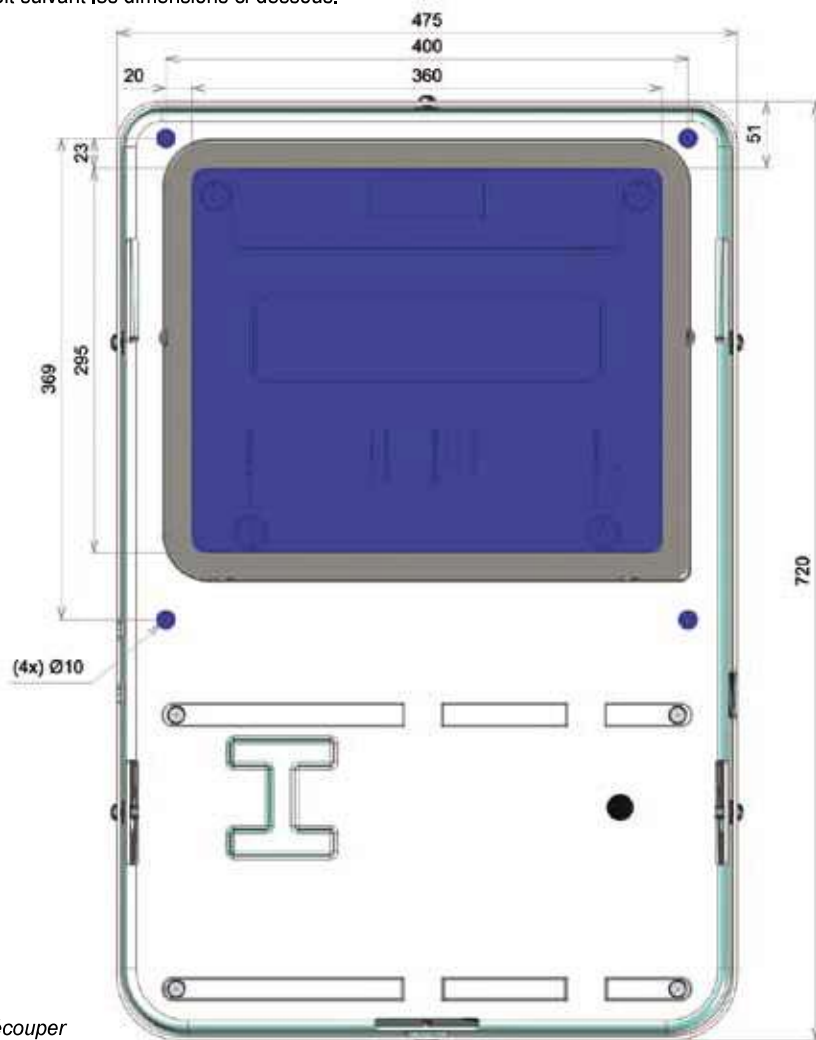
f. Débrancher la station de charge.

5- Installation électrique

a. Matériel nécessaire non fourni dans le kit :

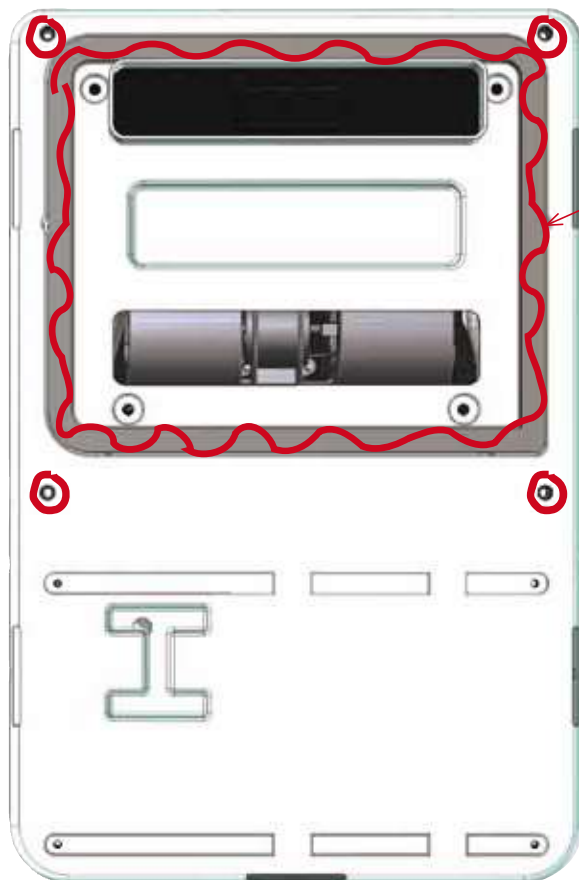
- Câble rouge de 16mm² ⇒ longueur reliant l'unité à la batterie
- Câble noir de 16mm² ⇒ longueur reliant l'unité à la batterie
- Câble rouge de 1,5mm² ⇒ longueur reliant l'unité à l'alternateur/protection moteur tournant
- (1x) Fusible de 100A ⇒ protection générale de l'unité
- (2x) Cosses à oeillet Ø6 16mm² + connecteur Faston mâle 6.35
- (1x) Cartouche de mastic colle
- (4x) Vis M8 ⇒ fixation de l'unité

b. Découper le toit suivant les dimensions ci-dessous.

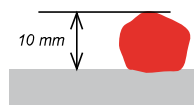


5- Installation électrique

c. Coller la mousse prévue dans le kit sur le socle à l'endroit décrit ci-dessous :



Mousse 20x5mm + rajouter un cordon de mastic colle sur la mousse puis autour des point de fixation (en rouge)



23

d. Positionner l'Electrik sur le toit et fixer-le par 4 vis M8 (non fourni)

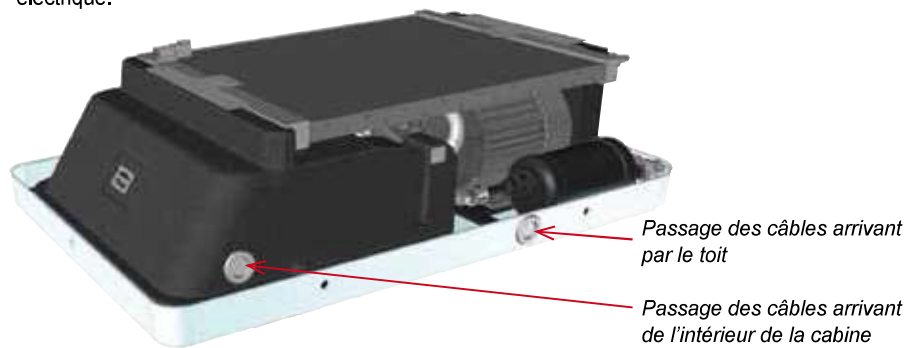


Attention :
porte-à-faux maxi de 180mm

 Kalori
Driver confort

5- Installation électrique

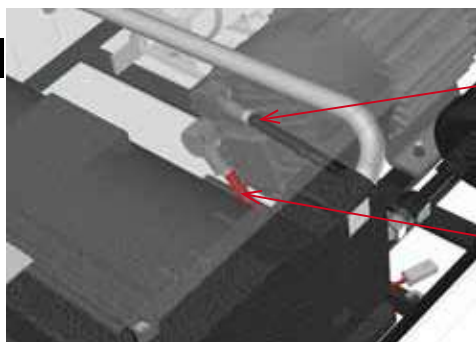
e. Débrancher le connecteur du ventilateur et retirer le capot de l'Electrik pour accéder au branchement électrique.



Brancher l'unité comme décrit ci-dessous :

- Connecter au moteur électrique à l'aide de 2 câbles de section 16mm² + 2x cosses à oeillet Ø6 (non fourni).
- Le câble rouge 16mm² sera à connecter à un fusible de 100A (non fourni)
- Le câble noir 16mm² sera à connecter à la masse batterie.

24



- Dévisser l'écrou M6
- Raccorder le fil noir
- Visser l'écrou M6
- Mettre le capuchon

- Dévisser l'écrou M6
- Raccorder le fil rouge
- Visser l'écrou M6
- Mettre le capuchon

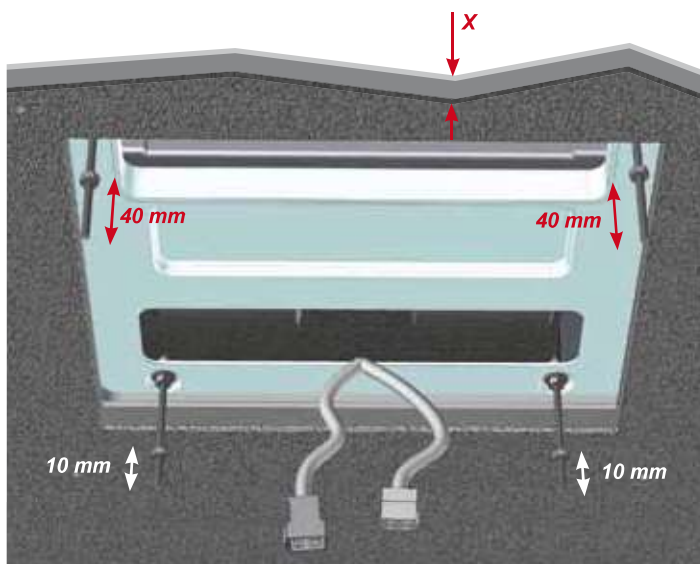
- Brancher un câble de 1.5mm² sur le connecteur Faston femelle
- Le câble rouge 1.5mm² sera à connecter au D+ (signal moteur tournant) de l'alternateur.



Brancher le câble 1.5mm² sur le connecteur femelle Faston

- Remettre le capot sur l'unité et rebrancher le connecteur du ventilateur.

6- Installation du diffuseur



a. Couper 4 longueurs de tige filetée suivant la formule suivante :

25

Longueur tige filetée = $X + 87$ (X = épaisseur du toit)

b. Visser d'une longueur de 19 mm les tiges filetées sur les insert.

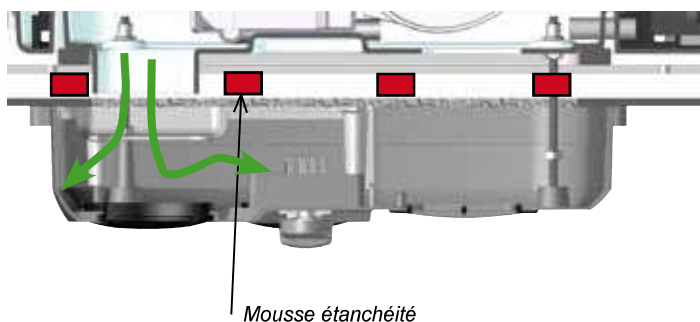
c. Bloquer les tiges filetées avec une rondelle + écrou M6

d. Visser 2 écrous M6 à l'avant d'une profondeur de 40 mm

e. Visser 2 écrous M6 à l'arrière d'une profondeur de 10 mm

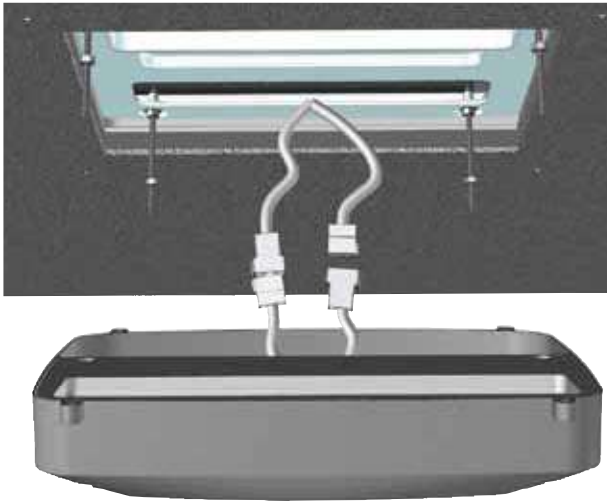
f. Vérifier qu'il n'ai pas de by-pass d'air entre l'unité et son diffuseur.

Dans le cas échéant, mettre de la mousse autour de l'entrée d'air du diffuseur pour éviter les by-pass.



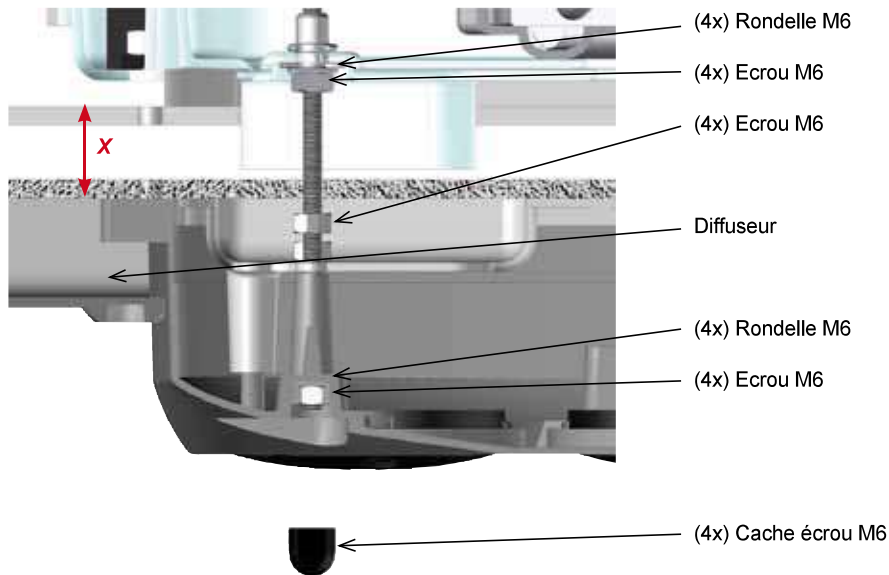
6- Installation du diffuseur

g. Connecter électriquement le diffuseur avec les 2 fiches Faston venant de l'unité



26

h. Positionner le diffuseur sur les 4 tiges filetées et le fixer à l'aide de 4x écrous + rondelles + caches

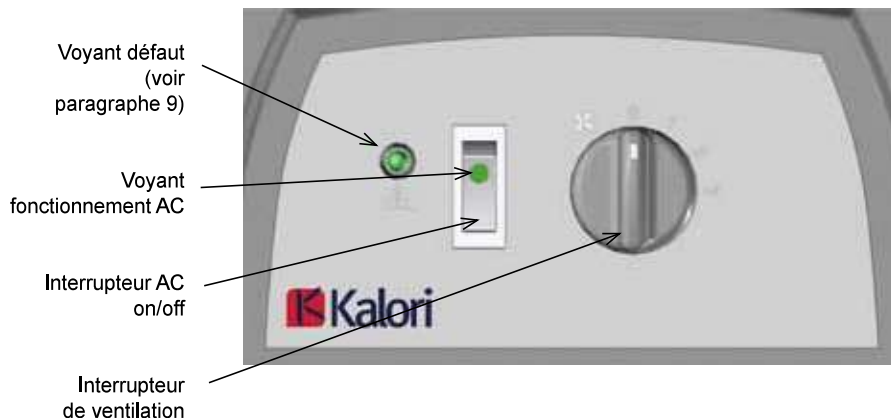


7- Finalisation du montage

- Brancher le câble 16mm² rouge venant de l'unité au fusible 100A relié à la batterie.
- Brancher le câble 16mm² noir venant de l'unité à la masse batterie.
- Brancher le câble 1.5mm² rouge venant de l'unité à la borne D+ de l'alternateur
- Procéder à un contrôle de fonctionnement suivant la notice d'utilisation.

8- Notice d'utilisation

- a. Positionner le bouton de ventilation sur 1 ⇒ la ventilation se met en marche



27

- b. Basculer l'interrupteur AC sur ON, le voyant vert de l'interrupteur s'allume en continue ⇒ la Climatisation se met en marche.
- c. Ajuster la vitesse de ventilation (position 1,2 ou 3) suivant le niveau de confort souhaité.

d. Conseil d'utilisation :

Un véhicule exposé au soleil portes fermées peut atteindre une température intérieure supérieure de 20°C par rapport à l'extérieur. Avant la mise en route de l'Electrik, aérez le véhicule pour abaisser la température intérieure.

Une fois la climatisation en route, veillez à ne pas laisser les portes ou vitres ouvertes inutilement.

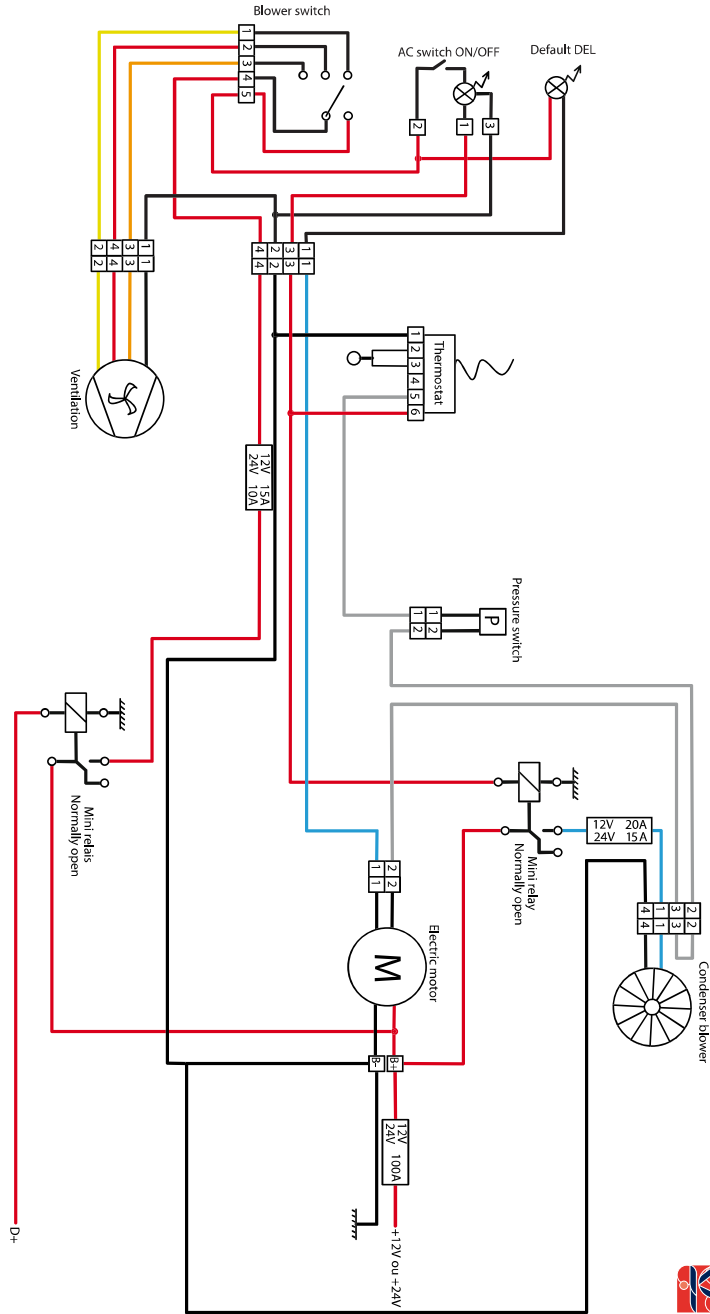
Pour un fonctionnement optimum, vérifier que :

- les prises d'air du condenseur ne soient pas obstruées,
- les bouches de diffusions d'air ne soient pas fermées.



En saison froide, une fois par semaine, faire fonctionner la climatisation quelques minutes afin de préserver le circuit en bon état.

10- Schéma électrique



11- Entretien

- Ne jamais intervenir sur le circuit de fluide réfrigérant.
- Le fluide R134a, à l'air libre est un gaz incolore et inodore plus lourds que l'air qui dans certaines conditions peut présenter des risques pour l'être humain.
- S'adresser à un professionnel qualifié.

Périodicité	Actions
Toutes les 50 heures d'utilisation	<ul style="list-style-type: none">• Nettoyage extérieur du condenseur.
Toutes les 200 heures d'utilisation	<ul style="list-style-type: none">• Nettoyage extérieur du condenseur.• Vérification de la tension de la courroie.
Chaque année	<ul style="list-style-type: none">• Contrôle de la charge en fluide réfrigérant• R134a de 450 g
Tous les 2 ans	<ul style="list-style-type: none">• Remplacement du filtre déshydrateur• Nettoyage interne du circuit de réfrigérant -• Charge en huile SP10 et en fluide R134a• Contrôle du pressostat• Contrôle du thermostat

Révision

1^{er} Mise en service	Date : _____ Intervenant :	Visa :
Révision des 2 ans	Date : _____ Intervenant :	Visa :
Révision des 4 ans	Date : _____ Intervenant :	Visa :
Révision des 6 ans	Date : _____ Intervenant :	Visa :

31



Driver comfort

Chauffage et climatisation pour véhicules spéciaux
Heating and air conditioning for special vehicles

**Une présence à l'international,
une situation stratégique
en Europe et en Asie.**

Kalori en France

Situé à 5 km de l'aéroport international de Lyon Saint-Exupéry et de 2 gares TGV, Kalori est au coeur de l'activité européenne.

Kalori en Chine

Situé à Zhongshan, à mi chemin entre Hong Kong et Canton (Guangzhou), Zhongshan Kalori air conditioning industry co. Ltd, constitue une position stratégique pour maintenir la compétitivité de Kalori et suivre les constructeurs du bloc asiatique avec une qualité maîtrisée.

**An international presence,
a strategic positioning
in Europe and Asia.**

Kalori in France

Located 5 km from Lyon Saint-Exupéry international airport and train station, Kalori stands at the core of European activity.

Kalori in China

Located in Zhongshan, halfway between Hong Kong and Guangzhou, Zhongshan Kalori Air Conditioning Industry Co. Ltd enjoys a strategic position to maintain Kalori's competitiveness and monitor the manufacturers in the Asian block with precision and confidence.

Kalori SAS

Voie E - Z.I. de Mariage F - 69330 PUSIGNAN LYON
Tél. : +33(0)4 72 93 10 10 - Fax : +33(0)4 72 93 10 19
www.kalori.com - kalori@kalori.com

Zhongshan Kalori Air Conditioning Industry Co.Ltd

中山市卡洛希空调设备工业有限公司
中国广东省中山市小榄镇工业大道南20号之四 邮编: 528416
Tel : +86 760 222 88 842 - Fax : +86 760 222 88 840
www.kalori.cn - info.cn@kalori.com