

Gerbeurs accompagnant 1.2 - 1.4 tonne

BT staxio

Série W

SWE120L

SWE140L



Gerbeurs accompagnant avec bras support éleevables

Spécification pour gerbeurs					SWE120L	SWE140L
Identification	1.1	Constructeur			BT	BT
	1.2	Modèle			SWE120L	SWE140L
	1.3	Traction			Electrique	Electrique
	1.4	Type d'opérateur			Accompagnant	Accompagnant
	1.5	Capacité de charge/charge nominale	Q	kg	1200	1400
		Capacité des bras-support	Q	kg	1600	2000
	1.6	Distance du centre de gravité	c	mm	600	600
	1.8	Distance du talon des fourches à l'axe	x	mm	640	632
	1.9	Empattement	y	mm	1302	1302
Poids	2.1	Poids batterie incluse		kg	929	929
	2.2	Charge à l'essieu, avec charge, roue motrice/roues stabilisatrices/roues bras-support		kg	450/340/1345	450/360/1525
	2.3	Charge à l'essieu, sans charge, roue motrice/roues stabilisatrices/roues bras-support		kg	450/220/265	450/220/265
Roues	3.1	Roue motrice/roue stabilisatrice/roue de fourches			Powerfriction/Vulkollan/Vulkollan *)	
	3.2	Taille de la roue, avant		mm	Ø230x70	Ø230x70
	3.3	Taille de la roue, arrière		mm	Ø85x74	Ø85x74
	3.4	Roues supplémentaires (dimensions)		mm	Ø125x50	Ø125x50
	3.5	Roues, nombre avant/arrière (x=roues motrices)			1x+2/4	1x+2/4
	3.6	Empattement roues de fourches	b ₁₀	mm	550	550
	3.7	Empattement roues stabilisatrices	b ₁₁	mm	390	390
Dimensions	4.2	Hauteur, mât abaissé	h ₁	mm	2135 *)	2160 *)
	4.3	Levée libre	h ₂	mm	166 *)	166 *)
	4.4	Course d'élévation	h ₃	mm	3210 *)	3165 *)
		Hauteur d'élévation	h ₂₃	mm	3300 *)	3255 *)
	4.5	Hauteur, mât déployé	h ₄	mm	3720 *)	3725 *)
	4.6	Levée initiale	h ₅	mm	120	120
	4.8	Hauteur de plateforme (option plateforme)	h ₇	mm	150	150
	4.9	Hauteur du timon en position de conduite, min./max.	h ₁₄	mm	865/1235	865/1235
	4.15	Hauteur, fourches abaissées	h ₁₃	mm	90	90
	4.19	Longueur totale	l ₁	mm	1910	1910
	4.20	Longueur chariot, talons de fourches inclus	l ₂	mm	753	761
	4.21	Largeur totale	b ₁	mm	770	770 *)
	4.22	Dimensions des fourches	s/e/l	mm	60/180/1150 *)	70/180/1150 *)
	4.24	Largeur du porte-fourches	b ₃	mm	674	674
	4.25	Largeur hors tout des fourches	b ₅	mm	570 *)	570 *)
	4.31	Garde au sol, avec charge, sous le mât	m ₁	mm	22	22
	4.32	Garde au sol, centre de l'empattement	m ₂	mm	22	22
4.33	Largeur d'allée pour palettes de 1000x1200 dans le sens de la largeur	A _{st}	mm	2293	2297	
4.34	Largeur d'allée pour palettes de 800x1200 dans le sens de la longueur	A _{st}	mm	2281	2288	
4.35	Rayon de braquage	W _a	mm	1393	1393	
Données de performances	5.1	Vitesse de déplacement, avec/sans charge		km/h	6/6	6/6
	5.2	Vitesse de levée, avec/sans charge		m/s	0.12/0.27	0.11/0.27
	5.3	Vitesse d'abaissement, avec/sans charge		m/s	0.38/0.32	0.37/0.32
	5.8	Pente franchissable maxi, avec/sans charge		%	9/12 ¹⁾	8/12 ¹⁾
	5.10	Frein de service			Electromagnétique	Electromagnétique
Moteur électrique	6.1	Puissance nominale du moteur d'entraînement S2 60 min		kW	1.5	1.5
	6.2	Puissance nominale du moteur de levage à S3 15%		kW	2.2 ²⁾	2.2 ²⁾
	6.4	Tension de la batterie, capacité nominale K _s		V/Ah	24/225 *)	24/225 *)
	6.5	Poids de la batterie		kg	219 *)	219 *)
Autres	8.1	Type de commande			BT Powerdrive	BT Powerdrive

¹⁾ Mesure effectuée selon les standards classiques

²⁾ S3 6%

*) D'autres alternatives sont possibles et donneront des valeurs différentes.

Les données se basent sur des configurations standards : compartiment batterie moyen, h₂₃ = 3300 mm (SWE120L) et 3255 mm (SWE140L) mât Duplex Tele à vision panoramique.

Les performances et dimensions du chariot sont des valeurs nominales obtenues dans des conditions de fonctionnement normales.

Les produits BT Products AB et les spécifications sont susceptibles de modifications sans avis préalable.

Dimensions selon compartiment batterie

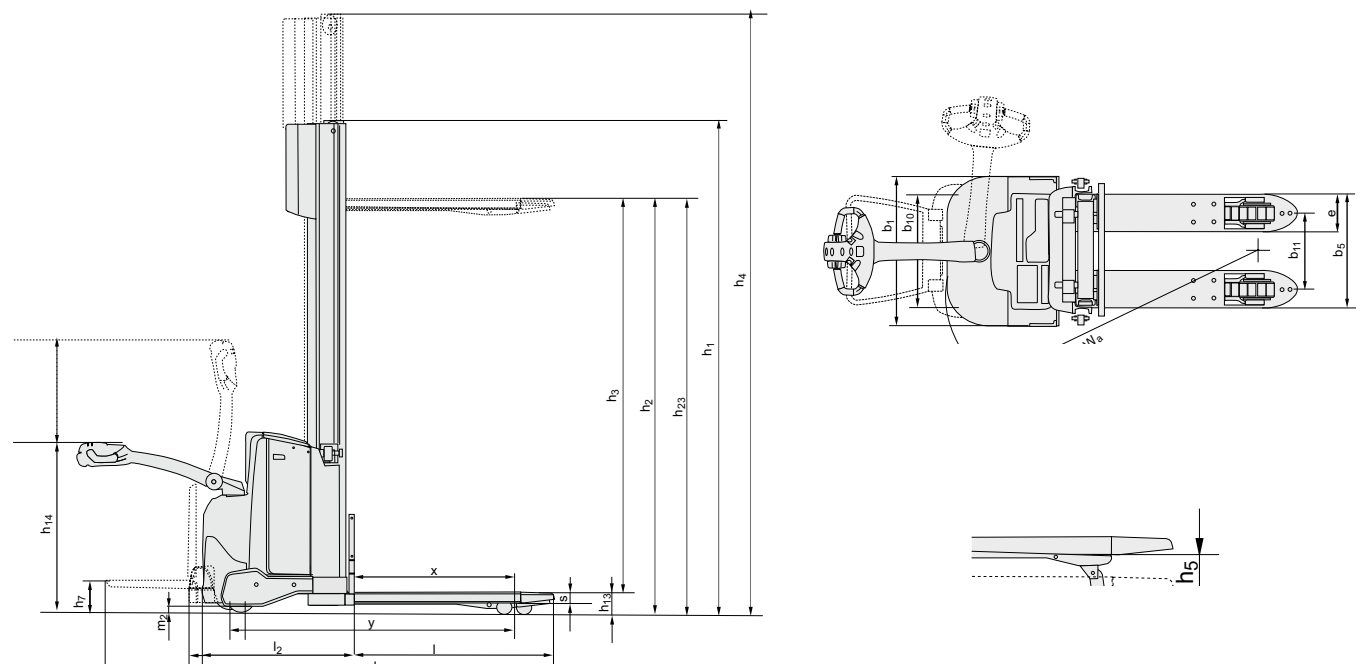
BT staxio

Dimensions		Changement de batterie		SWE120L			SWE140L		
				Par le dessus		Latéral par rouleaux	Par le dessus		Latéral par rouleaux
				Moyen	Large	Large	Moyen	Large	Large
1.9	Empattement	y	mm	1302	1352	1352	1302	1352	1352
4.19	Longueur totale	l_1	mm	1910	1960	1960	1910	1960	1960
	sans plateforme		mm	1995/2385	2045/2435	2045/2435	1995/2385	2045/2435	2045/2435
4.20	Long. chariot, talons de fourches inclus	l_2	mm	753	803	803	761	811	811
	sans plateforme		mm	838/1228	888/1278	888/1278	846/1236	896/1286	896/1286
4.33	Largeur d'allée pour palettes de 1000x1200 dans le sens de la largeur	A_{st}	mm	2293	2343	2449	2297	2347	2347
	sans plateforme		mm	2378/2778	2428/2828	2428/2828	2382/2782	2432/2832	2432/2832
4.34	Largeur d'allée pour palettes de 800x1200 dans le sens de la longueur	A_{st}	mm	2281	2331	2331	2288	2338	2338
	sans plateforme		mm	2366/2766	2416/2816	2416/2816	2373/2773	2423/2823	2423/2823
4.35	Rayon de braquage	W_a	mm	1293	1443	1443	1393	1443	1443
	sans plateforme		mm	1478/1878	1525/1928	1528/1928	1478/1878	1528/1928	1528/1928
6.4	Tension de la batterie, capacité nominale K_5		V/Ah	24/225	24/300	24/260	24/225	24/300	24/260
6.5	Poids de la batterie, min.—max.		kg	189—250	230—280	209—250	189—250	230—280	209—250

Dimensions des mâts

SWE120L			Simplex		Duplex Tele				Dupl. Tele vue Panoram.				Duplex HiLo				Triplex HiLo						
h_{23}	Hauteur de levée ($h_{13}+h_3$)	mm	1400	1700	2700	2900	3300	3700	4150	2700	2900	3300	3700	4150	2700	2900	3300	3700	4150	3300	3700	4150	4500
h_3	Levée	mm	1310	1610	2610	2810	3210	3610	4060	2610	2810	3210	3610	4060	2610	2810	3210	3610	4060	3210	3610	4060	4410
h_1	Hauteur, mât abaissé	mm	1825	2125	1840	1940	2140	2340	2565	1835	1935	2135	2335	2560	1835	1935	2135	2335	2560	1695	1829	1979	2095
h_2	Levée libre, du sol au haut des fourches	mm	1400	1700	166	166	166	166	166	166	166	166	166	166	1420	1520	1720	1920	2144	1270	1404	1554	1670
h_4	Hauteur, mât déployé	mm	1825	2125	3125	3325	3725	4125	4575	3120	3320	3720	4120	4570	3341	3341	3741	4141	4591	3747	4149	4599	4947

SWE140L			Duplex Tele vue Panoramique					Duplex HiLo					Triplex HiLo				
h_{23}	Hauteur de levée ($h_{13}+h_3$)	mm	2655	2855	3255	3655	4105	2655	2855	3255	3655	4105	3255	3655	4105	4455	4755
h_3	Levée	mm	2565	2765	3165	3565	4015	2565	2765	3165	3565	4015	3165	3565	4015	4365	4665
h_1	Hauteur, mât abaissé	mm	1860	1960	2160	2360	2585	1835	1935	2135	2335	2560	1695	1829	1979	2095	2195
h_2	Levée libre, du sol au haut des fourches	mm	166	166	166	166	166	1374	1474	1674	1874	2099	1224	1358	1508	1624	1724
h_4	Hauteur, mât déployé	mm	3125	3325	3725	4125	4575	3141	3341	3741	4141	4591	3747	4149	4599	4947	5247



Caractéristiques chariot:

- Système BT Powerdrive
- Commandes par mini-leviers
- Système de freinage électronique
- Contrôle électronique de la vitesse
- Sécurité opérateur
- Compartiments de rangement
- Arrêt automatique
- Click-2-creep (vitesse d'approche par double clics/timon vertical)
- Performances programmables
- Accès facile à la maintenance
- Chargeur intégré (option)
- Sensilift (option)
- Plateforme rabattable
- Solutions BT Parc+
- Huile hydraulique basse température

